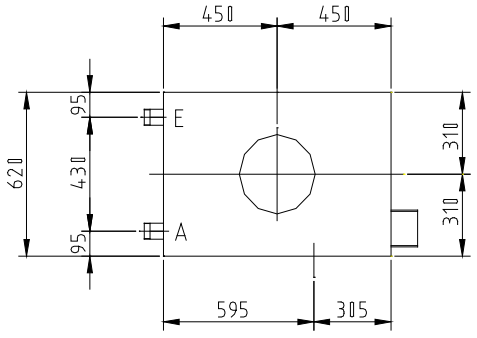
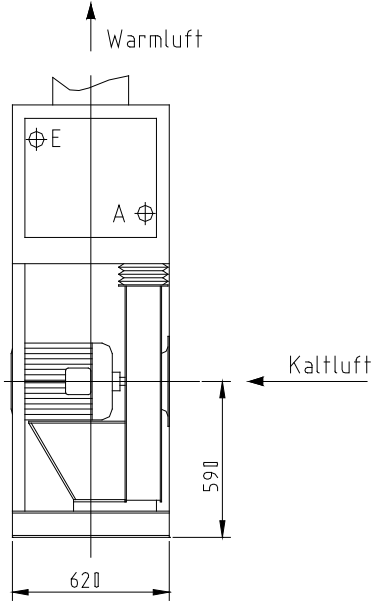
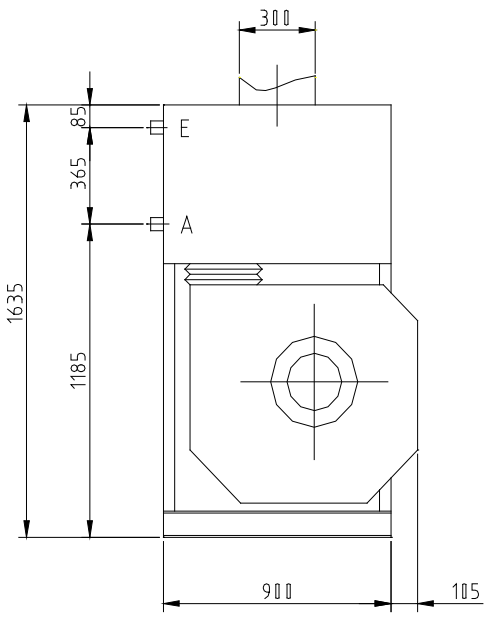
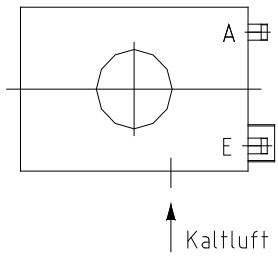


Lufterhitzer WWLH 120-HD



E = Wassereintritt 1 1/2"
A = Wasseraustritt 1 1/2"

Ausführung Links



Ausführung Rechts