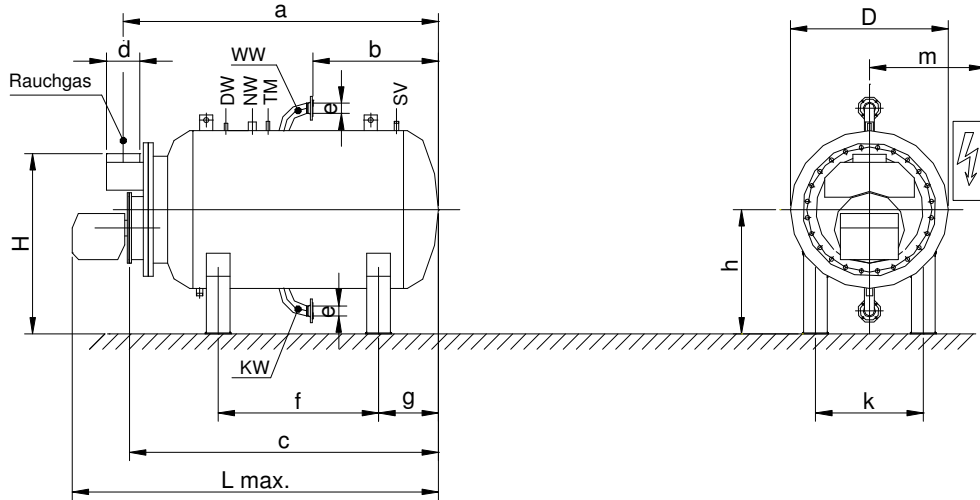
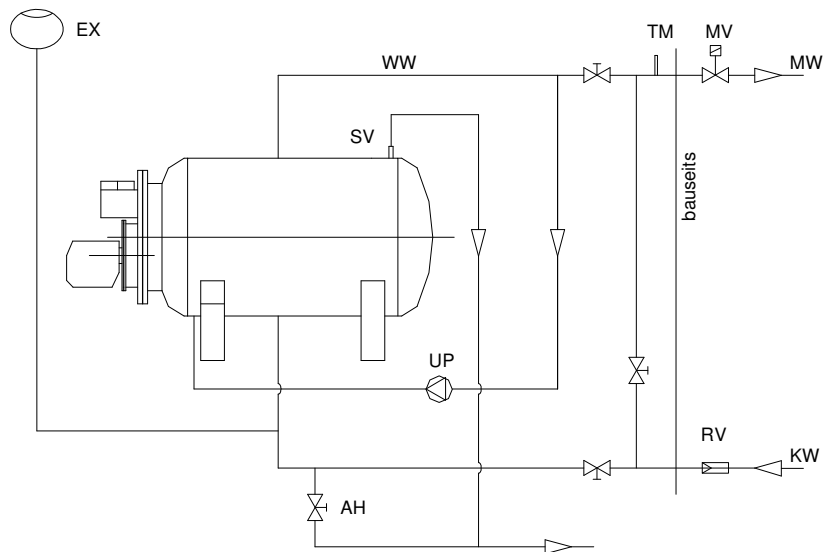


Kessel Typ OWS für Betonanmachwasser mit Öl-, Gas- oder Kombibrenner



- AH Ablasthahn
- DW Druckwächter
- EX Expansionsgefäß
- KW Kaltwasser
- MV Magnetventil
- MW Mischwasser
- NW Niveauregler
- RV Rückschlagventil
- SV Sicherheitsventil
- TM Thermometer
- UP Umwälzpumpe
- WW Warmwasser
- KL1 Warmwassermischklappe (Motor Option)
- KL2 Kaltwassermischklappe (Bypass)
- KL3 Kaltwasserzufuhr



OWS 400	465 562	3800	10	1600	1645	2953	944	2890	300	3" DN80	1620	549	1100	920	3670	1100	6770
OWS 300	349	2500	10	1400	1530	2600	1710	2570	250	3" DN80	1370	500	1020	870	3370	1000	4870
OWS 200	280 232	1700	10	1200	1365	2398	955	2349	250	2 1/2" DN65	120	455	945	820	3009	900	3260
OWS 140	163 200	1000	10	1000	1180	2190	1425	2175	200	2 1/2" DN65	1120	415	800	620	2775	800	2200
Typ OWS	kW	Vol.l	bar	ØD	H	a	b	c	Ød	e	f	g	h	k	L max.	m	Gew. kg

Belimed SAUTER AG
CH - 8583 Sulgen
Tel.: +41 71 644 85 00
URL: www.sauterag.ch

Datum:
Erstellt: 01.12.2007
Freigegeben: 01.12.2007

Visum:
CDI
CBR

80-4-8001